

Gniazdo z modułem USB

Gniazda USB pośredniczą w przesyłaniu danych, można je wykorzystać do podłączenia wielu różnych urządzeń (np.: kamer wideo, aparatów fotograficznych, telefonów komórkowych, modemów, skanerów, klawiatur, przenośnych pamięci itp.)

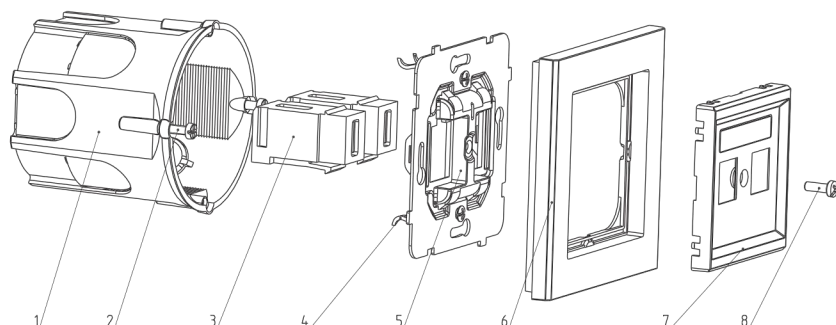
Instrukcja montażu:

1. Odkręcić wkręt (8) i zdjąć pokrywę (7).
2. Moduł/y gniazd/a USB (3) umieścić w korpusie gniazda (5) upewniając się o należyty zatrzaśnięciu zaczepów. Prawidłowe usytuowanie modułu w korpusie przedstawia rysunek (szczegół A).
3. Podłączyć przewody z wtykami kątowymi do modułu/ów (3).
4. Zamocować w puszcze (1) podzespół gniazda za pomocą pazurków (4) lub wkrętów (2) będących na wyposażeniu puszk instalacyjnej.
5. Ułożyć na metalowym mostku ramkę zewnętrzną (6).
6. Włożyć pokrywę (7) do ramki (6).
7. Przykręcić pokrywę (7) przy pomocy wkręta (8).

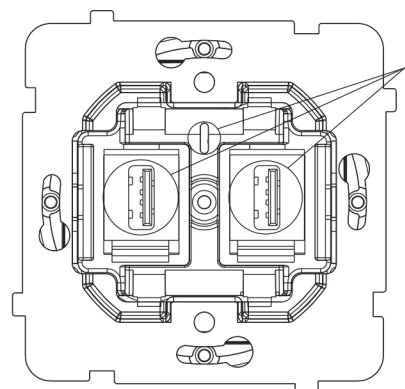
UWAGA: Aby możliwa była instalacja gniazda do puszk podtynkowej $\varnothing 60$ powinna ona mieć co najmniej 60 mm głębokości.

Z uwagi na ograniczoną ilość miejsca w puszcze (rys. 2):

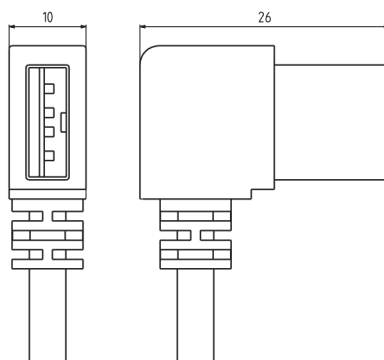
- istnieje konieczność stosowania dedykowanego przewodu z wtykiem kątowym o wymiarach nie większych niż na rys. 3, z odpowiednio ukierunkowaną końcówką (rys. 4).



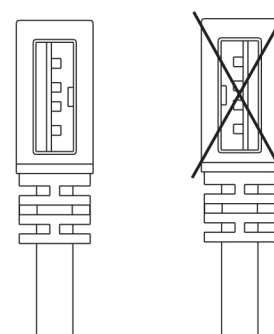
Rys.1/ Przykład montażu - gniazdo z modułem USB



Rys.2/ Ilość miejsca w puszcze



Rys.3/ Maksymalne wymiary wtyku kąтового



Rys.4/ Budowa końcówki wtyku